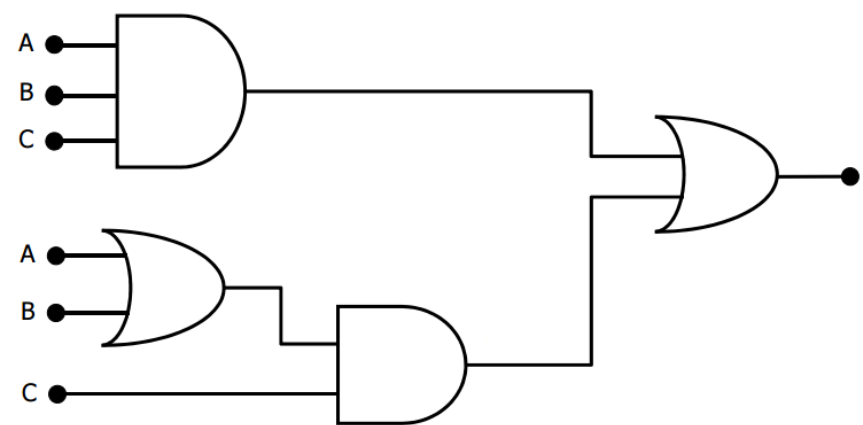
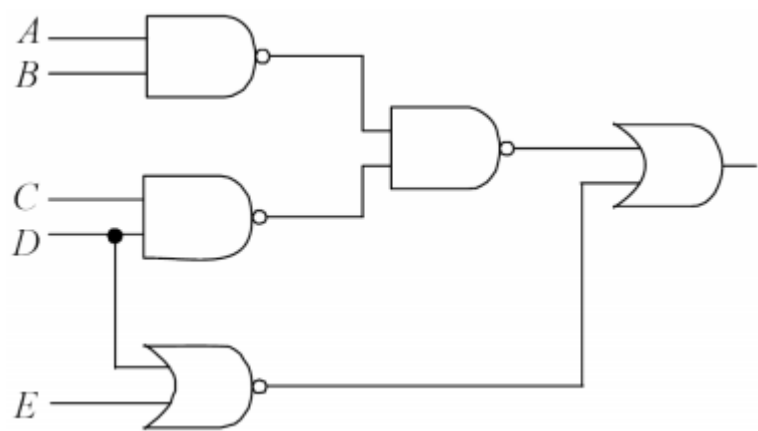


Exercícios Circuitos Lógicos

1)



2)



A = 0

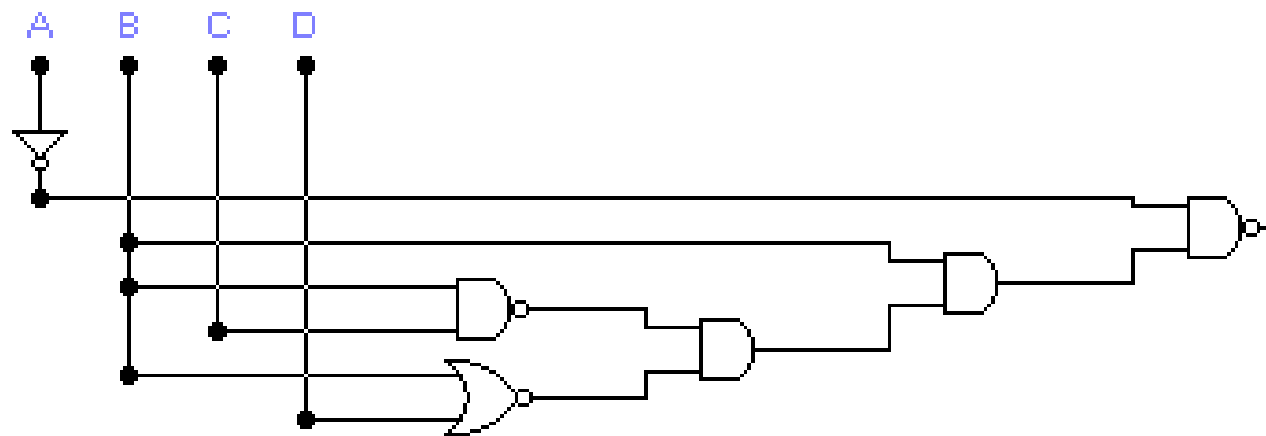
B = 1

C = 0

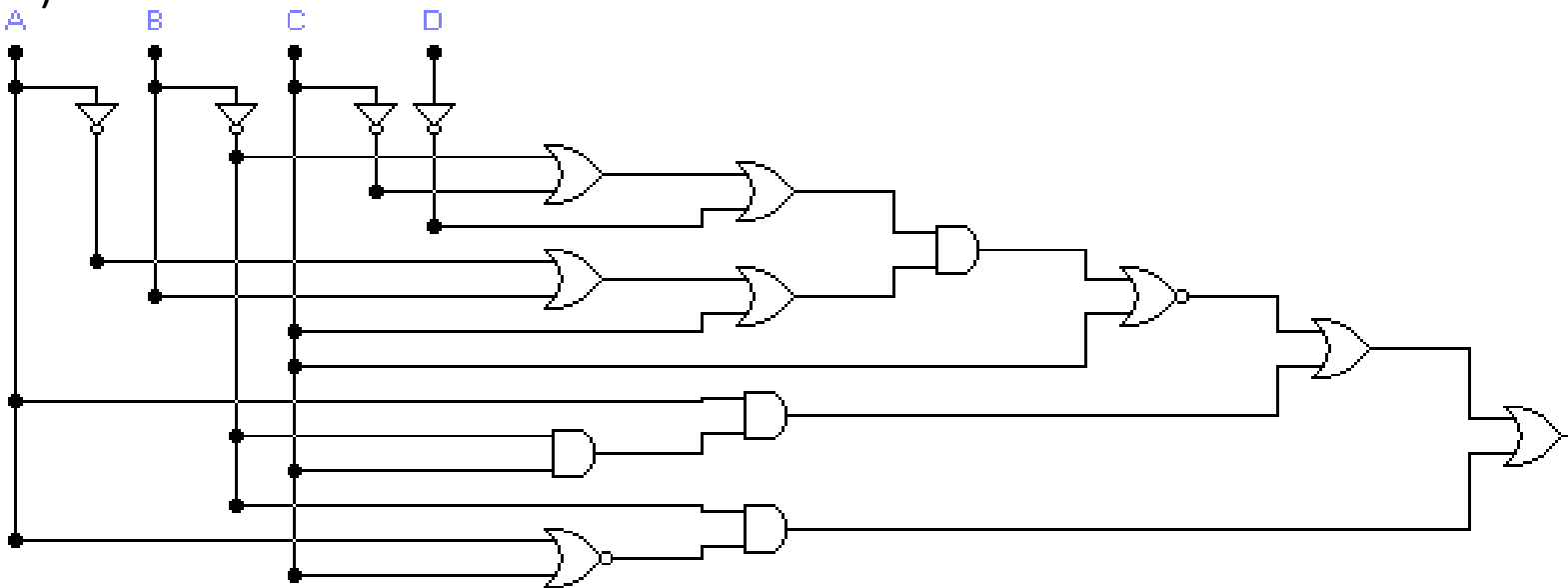
D = 1

E = 1

3)



4)



A = 0

B = 1

C = 0

D = 1

E = 1