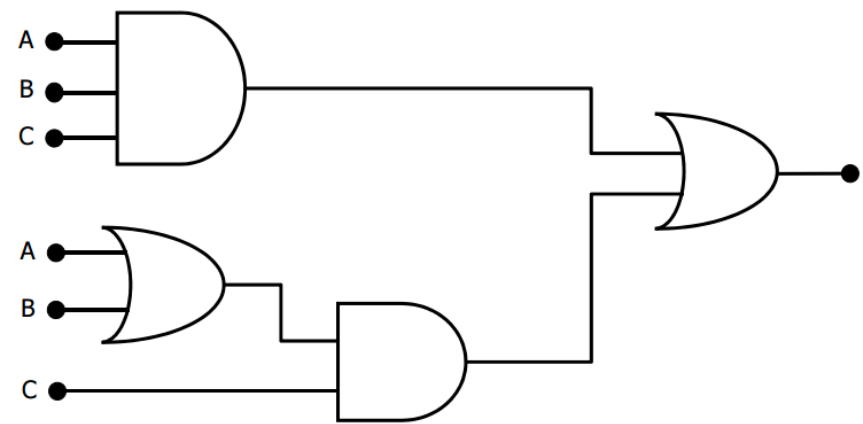
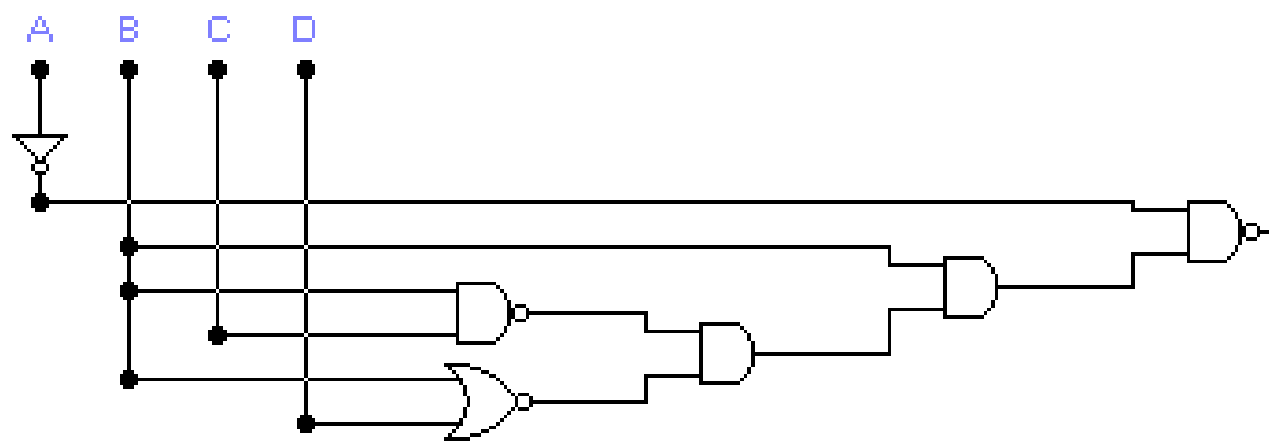


Exercícios Circuitos Lógicos

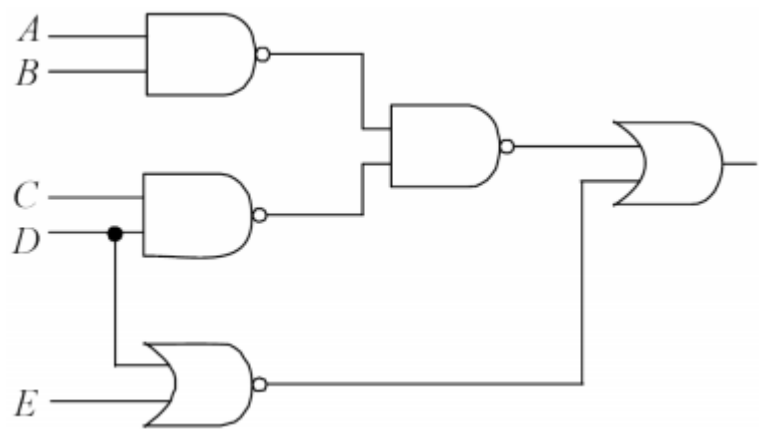
1)



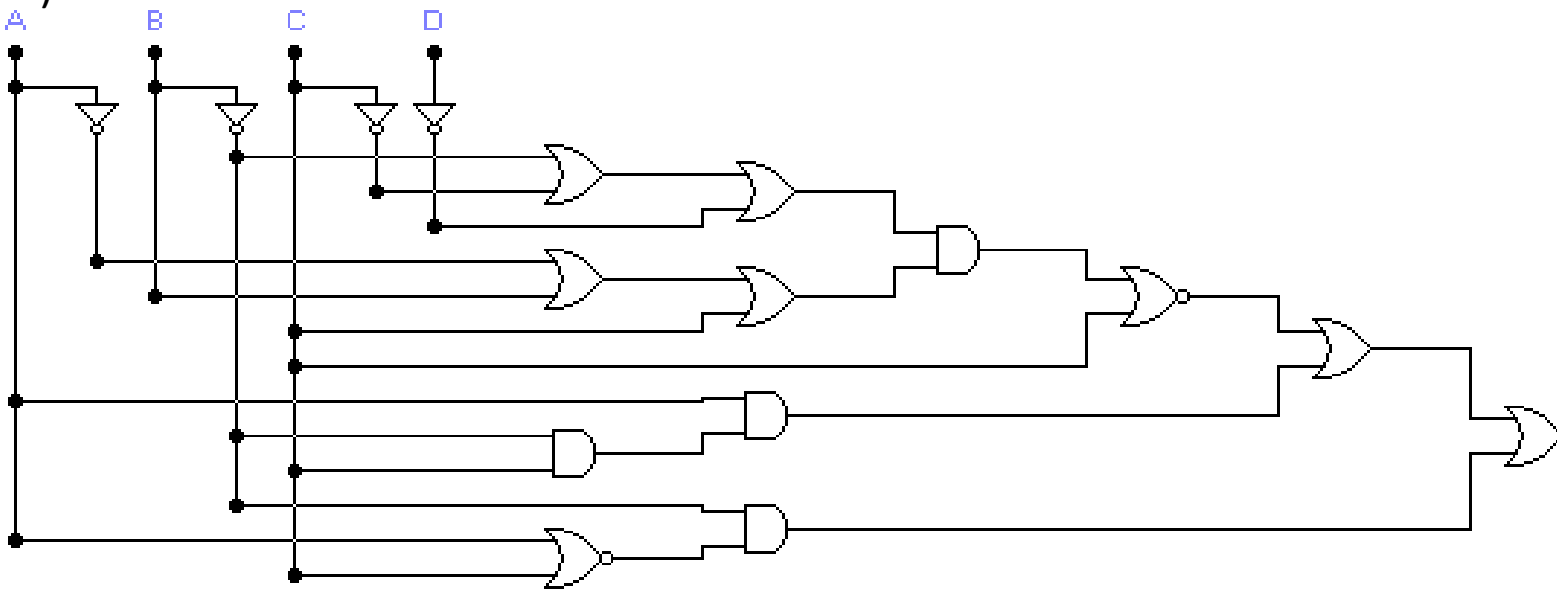
3)



2)



4)



A = 0

B = 1

C = 0

D = 1

E = 1