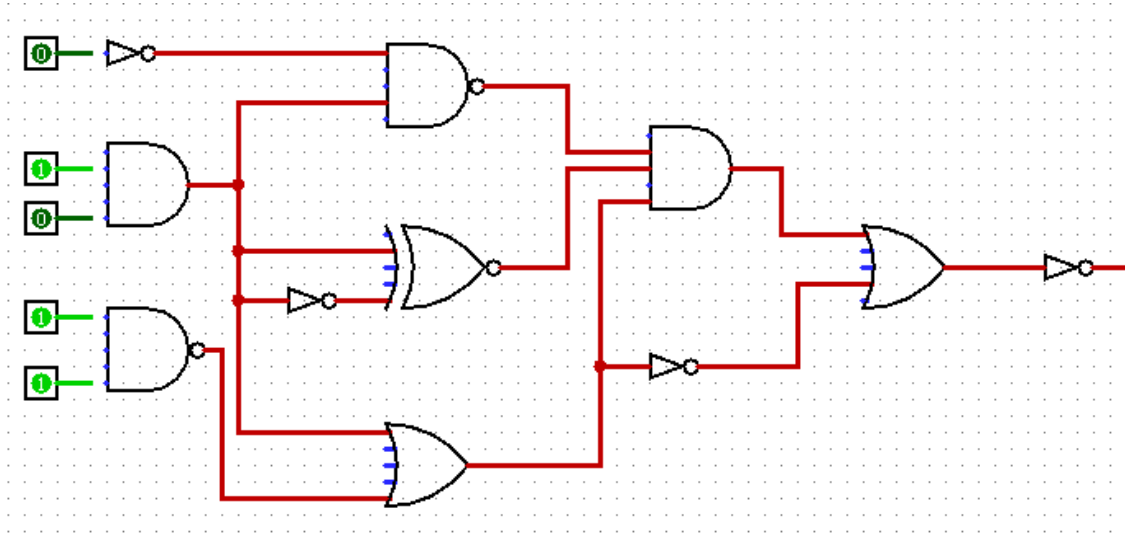
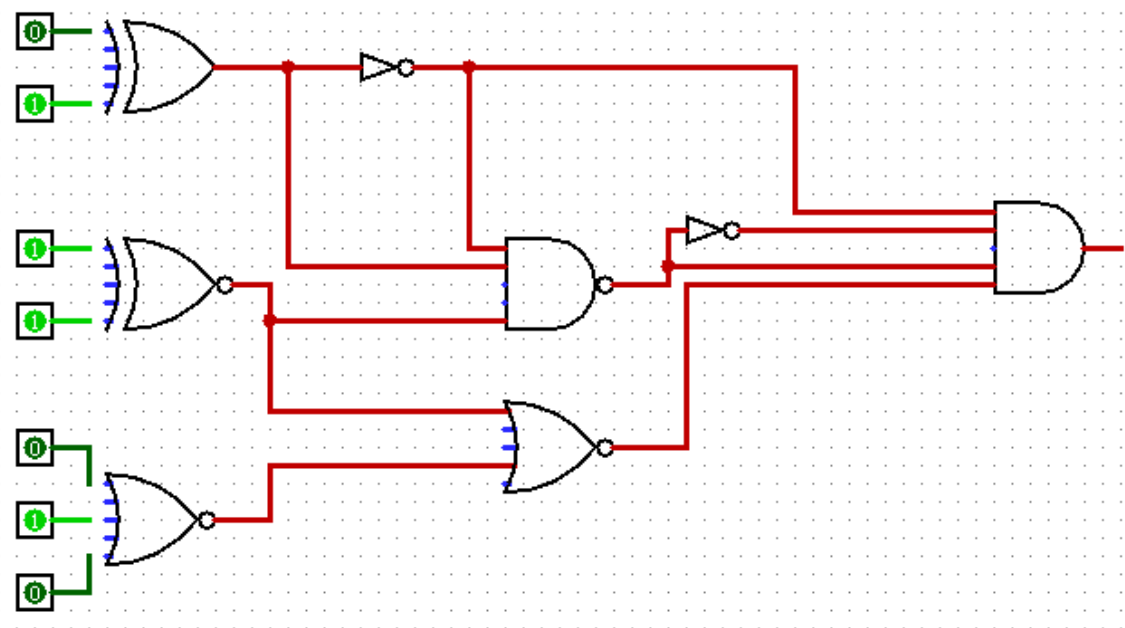


Resolver os circuitos lógicos abaixo:

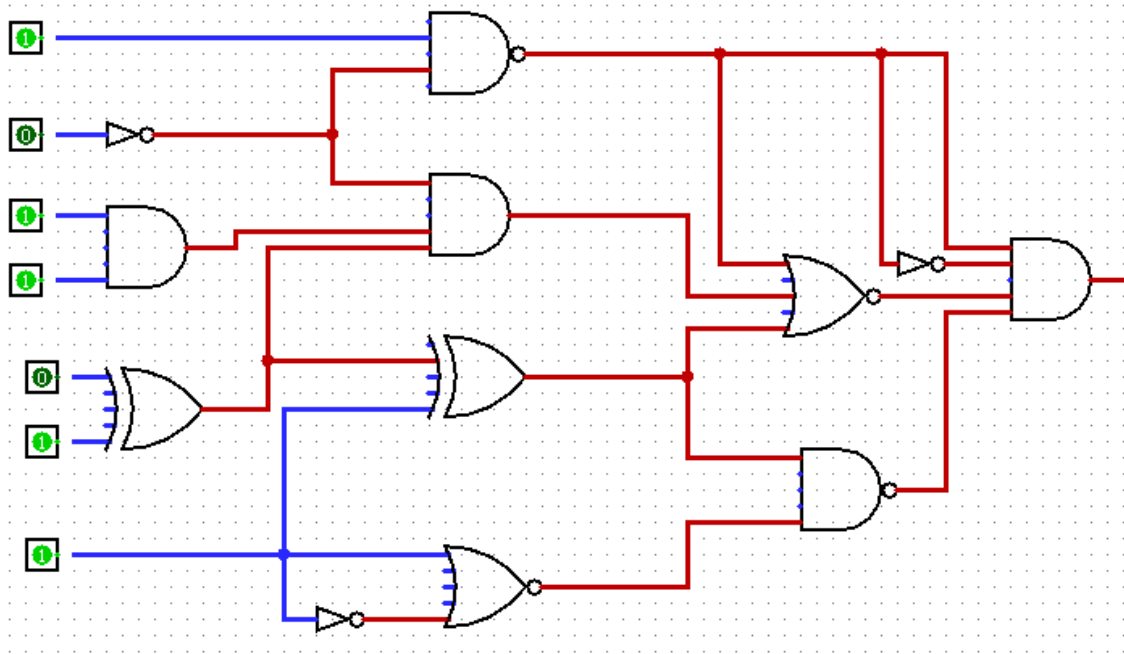
a)



b)



c)



d)

