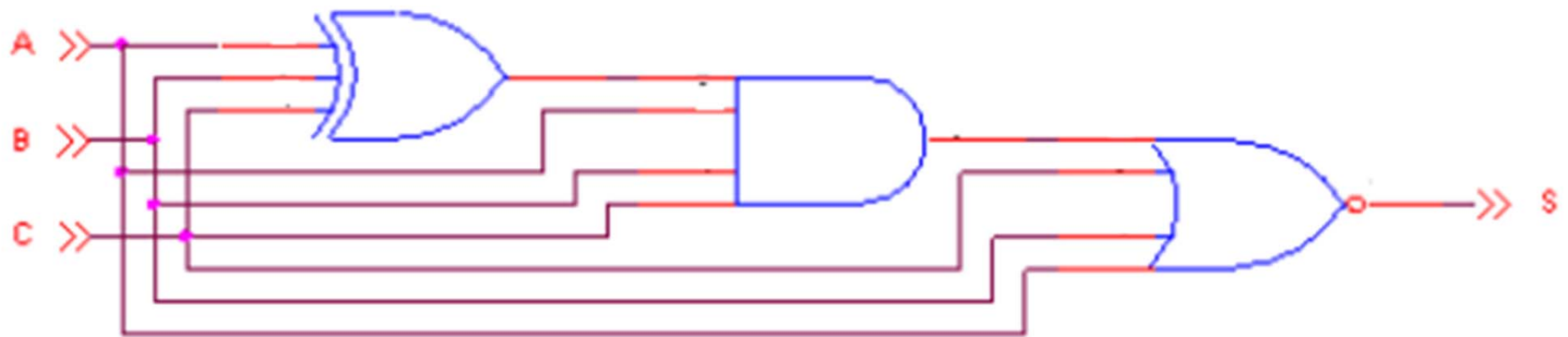
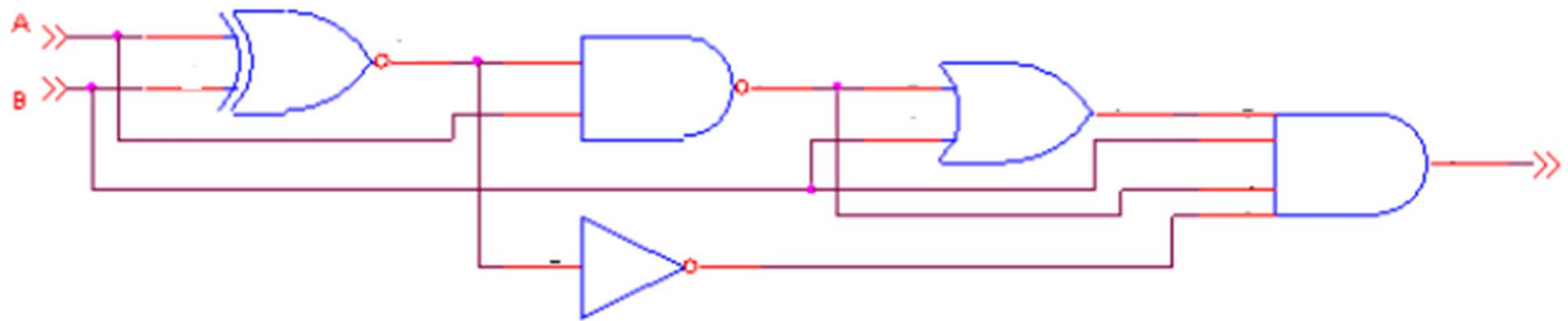
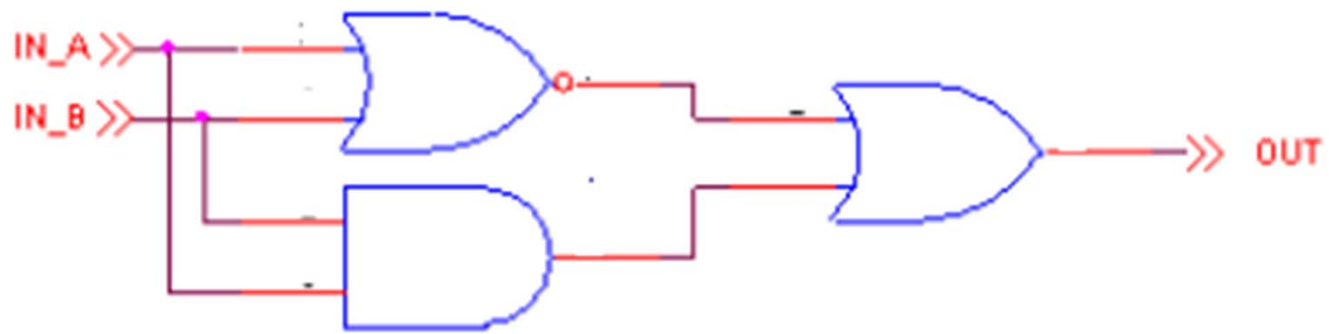
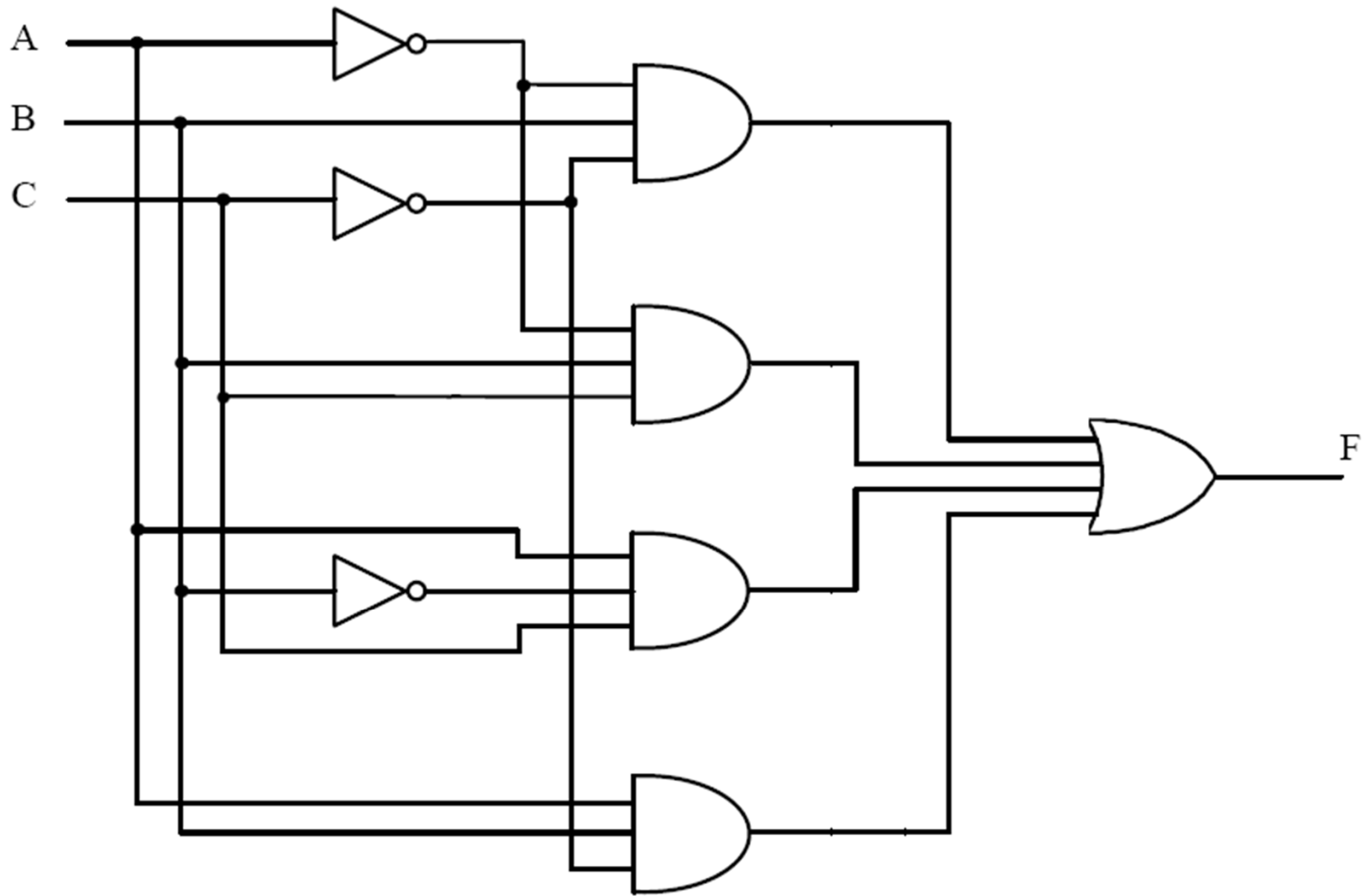


# Exercício Circuitos



A = 1 ; B = 0 ; C = 1



A = 0 ; B = 1 ; C = 0